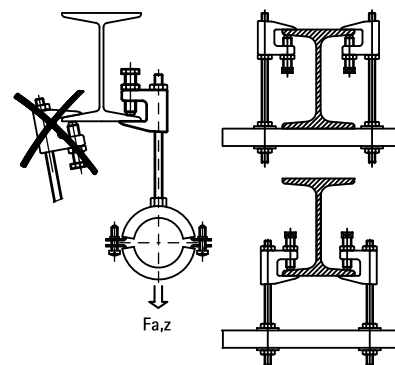
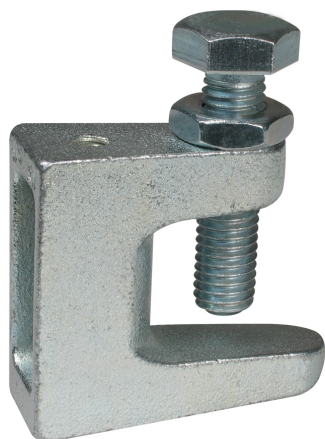


# BIS Csavaros szorító C

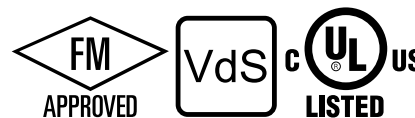
(K 20 05)

peremre 28 mm-ig



## Jellemzők és előnyök

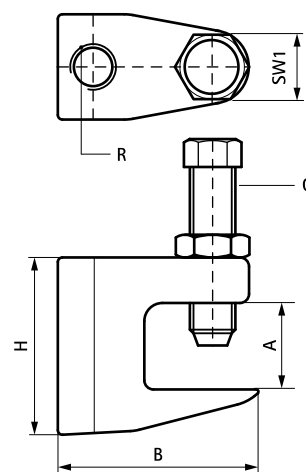
- acélgerendához való rögzítéshez hegesztés és fúrás nélkül
- VdS előírás szerint a DN65-nél nagyobb csövek esetén az oldalirányú csúszás elkerülése végett a csavaros szorítót egy rögzítő füllel kell biztosítani
- DIN 933 szerinti és 8.8 szilárdsági osztályú hatlapfejű csavar, a csavar végén EN ISO 4753 szerinti gyűrűvel és biztosító anya
- alapanyag: bilincs öntöttvasból; csavar edzett acélból; anya acélból, horganyzott
- lásd még: BIS biztonsági szij (K 20 06 oldal)



Cikkszám	Kód	A	R	G	B	H	SW1	Fa,z	FM	UL	VdS	db/csomag
		(mm)			(mm)	(mm)	(mm)	(N)				1
600 3 206	TKN8-M6	≤18	M6	M8	38	35	13	1 200	-	UL	-	50
600 3 006	TK10-M6	≤23	M6	M10	50	45	17	2 500	-	UL	-	50
600 3 208	TKN8-M8	≤18	M8	M8	38	35	13	1 200	-	UL	VdS	50
600 3 008	TK10-M8	≤23	M8	M10	50	45	17	2 500	-	UL	VdS	50
600 3 010	TKN10-M10	≤20	M10	M10	44	42	17	2 500	FM	UL	VdS	50
600 3 310	TK16-M10	≤28	M10	M12	58	58	19	2 500	FM	UL	VdS	25
600 3 012	TK12-M12	≤26	M12	M10	58	54	17	3 500	FM	UL	VdS	25
600 3 016	TK16-M16	≤28	M16	M12	58	58	19	5 500	FM	UL	VdS	25
600 3 908	TK10-D9	≤23	∅ 9 mm	M10	50	45	17	2 500	-	UL	VdS	50
600 3 910	TKN10-D11	≤20	∅ 11 mm	M10	44	42	17	2 500	FM	UL	VdS	50
600 3 911	TKN10-D11-B	≤20	∅ 11 mm	M10	44	42	17	2 500	FM		VdS	10
600 3 912	TK12-D13	≤26	∅ 13 mm	M10	58	54	17	3 500	FM	UL	VdS	25

A 'B'-re végződő kódjelű termékek műanyag zsacsókban elérhetők.

Húzza meg a rögzítőcsavart kézzel és tegyen még egy félfordulatot kulccsal. Húzza meg az ellenanyát kézzel és tegyen még egy egynolcad fordulatot kulccsal. A tanúsítványokba kérés esetén betekintést biztosítunk.



## Kiegészítő termék

BIS Biztonsági heveder